

KAPPA

9688IEP200P63

EAN 4031582316421

Фиксирано колело, Вилка и планка в стоманена заварена конструкция, поцинкована, хромирана, завинтена ос на колелото, закрепване на планка.

Тяло на колело от алуминий, работна повърхнина от черна еластична гума, вулканизирана, прецизен сачмен лагер

TENTE

BETTER MOBILITY. BETTER LIFE.

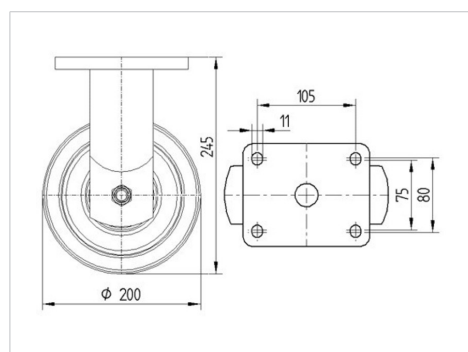


Снимката може да се различава от оригиналния продукт

Технически данни

Диаметър на колело	200 мм
Ширина на гумите	50 мм
Ширина на колелото	98 мм
Размер на планката	135 x 110 мм
Център на отвора на планката	105 x 80/75 мм
Отвор на планката	11 мм
Купол-Ø	96 мм
Конструктивна височина	245 мм
Температура	- 20 / + 85 °C
Стандарт	EN 12532
Тегло	4.349 кг
Твърдост на работната повърхнина	Твърдост по Шор А 68
Динамична товароносимост	450 кг
Статична товароносимост	900 кг

Размери



Бляскави предимства

Съпротивление при завъртане	● ● ● ○ ○
Шум при движение	● ● ● ● ●
Износване	● ● ● ○ ○
Защита от ръжда	● ● ● ○ ○

КАРРА

96881EP200P63

EAN 4031582316421



BETTER MOBILITY. BETTER LIFE.

Устройство и монтаж

