

# KAPPA

## 9688IEP200P63

EAN 4031582316421

固定脚轮, 前叉和托板焊接固定, 电镀镀铬, 螺帽轮轴, 托板安装装置.

铝制轮心,

轮面: 黑色减震胎, 硬化, 精密滚珠轴承



BETTER MOBILITY. BETTER LIFE.

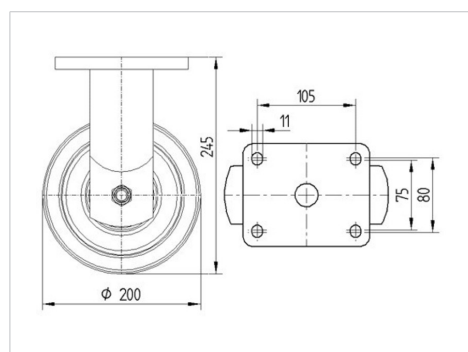


Picture may differ from original product

### 技术数据

轮子直径	200 毫米
车轮宽度	50 毫米
脚轮宽度	98 毫米
托板尺寸	135 x 110 毫米
托板孔中心	105 x 80/75 毫米
托板孔	11 毫米
安装孔-直径	96 毫米
总高度	245 毫米
温度	- 20 / + 85 摄氏度
标准	EN 12532
重量	4.349 公斤
轮面硬度	支杆 A 68
动(力)载重量	450 公斤
静载重量	900 公斤

### Dimensions



### Advantages at a glance

滚动阻力	● ● ● ○ ○
运动噪音	● ● ● ● ●
磨损	● ● ● ○ ○
防锈	● ● ● ○ ○

# KAPPA

9688IEP200P63

EAN 4031582316421



BETTER MOBILITY. BETTER LIFE.

## Structure & Mounting

