

KAPPA

9688IEP200P63

EAN 4031582316421

Rueda fija, Horquilla y pletina soldadas juntas, chapa de acero pesado, zincado cromado, eje de rueda atornillado, pletina de fijación. núcleo de rueda de aluminio, bandaje de goma elástica negra vulcanizada, cojinete de bolas de precisión

TENTE

BETTER MOBILITY. BETTER LIFE.

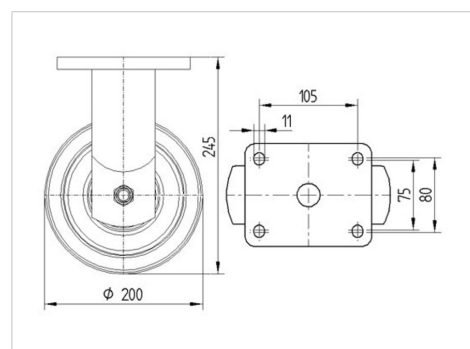


La foto puede diferir del producto original

Datos técnicos

Diámetro de la rueda	200 mm
Ancho de la rueda	50 mm
Ancho de rueda	98 mm
Medida de pletina	135 x 110 mm
Distancia de agujeros	105 x 80/75 mm
Diámetro de agujero	11 mm
Diámetro de dome	96 mm
Altura total	245 mm
Temperatura	- 20 / + 85 °C
Norma	EN 12532
Peso de la rueda	4.349 kg
Dureza del bandaje	Shore A 68
Capacidad de carga	450 kg
Capacidad de carga estática	900 kg

Dimensiones



Ventajas en un vistazo

Resistencia a la rodadura	● ● ● ○ ○
Ruido de movimiento	● ● ● ● ●
Desgaste	● ● ● ○ ○
Protección contra el óxido	● ● ● ○ ○

KAPPA

9688IEP200P63

EAN 4031582316421



BETTER MOBILITY. BETTER LIFE.

Estructura y montaje

