

# KAPPA

## 9688IEP200P63

EAN 4031582316421

Roulette fixe, Chape en acier, Finition zinguée, Axe de roue boulonné,  
Fixation à platine.

Corps de roue aluminium, Bandage caoutchouc élastique, vulcanisé,  
roulements à billes de précision

# TENTE

BETTER MOBILITY. BETTER LIFE.

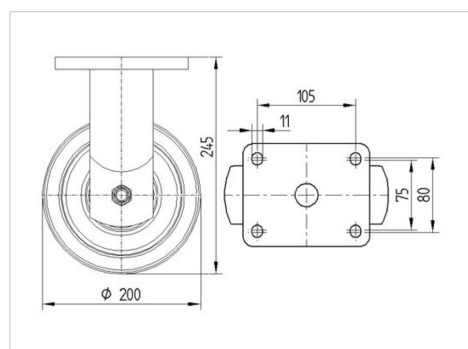


L'image peut différer du produit original

### Données techniques

Diamètre de roue	200 mm
Largeur de roue	50 mm
Largeur de la roulette	98 mm
Dimension de platine	135 x 110 mm
Distance entre axe	105 x 80/75 mm
Diamètre des trous	11 mm
Diamètre du dôme	96 mm
Hauteur	245 mm
Résistance à la température	- 20 / + 85 °C
Norme	EN 12532
Poids	4.349 kg
Dureté du bandage	Shore A 68
Capacité de charge dynamique	450 kg
Capacité de charge statique	900 kg

### Dimensions



### Propriétés

Résistance au roulement	● ● ● ○ ○
Bruit du mouvement	● ● ● ● ●
Usure	● ● ● ○ ○
Résistance à l'oxydation	● ● ● ○ ○

# KAPPA

9688IEP200P63

EAN 4031582316421



BETTER MOBILITY. BETTER LIFE.

## Construction et montage

