

# KAPPA

9688IEP200P63

EAN 4031582316421

Nostiprināts skritulis  
 , Dakša un plāksnīte no metināta tērauda, cinka-hroma pārklājums, riteņa  
 ass ar uzgriezni  
 , platformas stiprinājums.  
 Riteņa centrs izgatavots no alumīnija, protektors: melna gumijas riepa,  
 vulkanizēta, augstas precizitātes lodīšu gultnis



BETTER MOBILITY. BETTER LIFE.

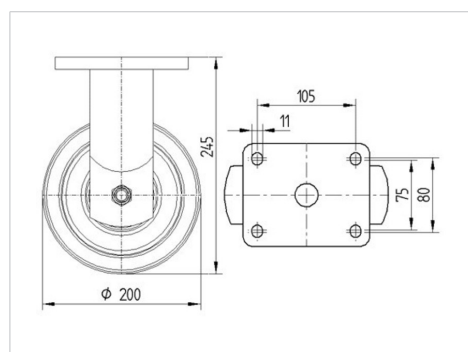


Picture may differ from original product

## Tehniskie dati

Riteņa diametrs	200 mm
Riteņa platums	50 mm
Atbalsta riteņa platums	98 mm
Platformas izmērs	135 x 110 mm
Platformas caurumu centri	105 x 80/75 mm
Platformas caurums	11 mm
Kupola diametrs	96 mm
Kopējais augstums	245 mm
Temperatūra	- 20 / + 85 °C
Standarts	EN 12532
Svars	4.349 kg
Kontaktslāņa cietība	Shore A 68
Kravnesība - kustībā	450 kg
Kravnesība - miera stāvoklī	900 kg

## Dimensions



## Advantages at a glance

Riteņa izturība	● ● ● ○ ○
Kustības troksnis	● ● ● ● ●
Berze	● ● ● ○ ○
Rūsēšanas aizsardzība	● ● ● ○ ○

# KAPPA

9688IEP200P63

EAN 4031582316421



BETTER MOBILITY. BETTER LIFE.

## Structure & Mounting

