

KAPPA

9688IEP200P63

EAN 4031582316421

Roda fixa, forquilha e chapa de fixação soldadas, zincadas, cromadas a azul, eixo da roda aparafusado, Suporte de fixação.
Núcleo da roda de alumínio, superfície de rodagem de borracha elástica negra vulcanizada, rolamento rígido de esferas

TENTE

BETTER MOBILITY. BETTER LIFE.

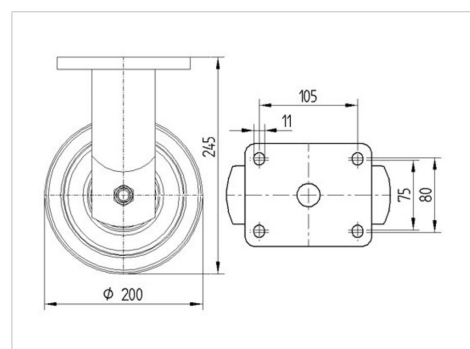


Picture may differ from original product

Dados técnicos

Diâmetro da roda	200 mm
Largura da roda	50 mm
Largura da roda	98 mm
Medida da placa de fixação	135 x 110 mm
Distância de furação	105 x 80/75 mm
Diâmetro de furação	11 mm
Diâmetro de dome	96 mm
Altura total	245 mm
Temperatura	- 20 / + 85 °C
Norma	EN 12532
Peso da roda	4.349 kg
Dureza da superfície de rodagem	Shore A 68
Capacidade de carga	450 kg
Cap. de carga estática	900 kg

Dimensions



Advantages at a glance

Resistência de rolamento	● ● ● ○ ○
Ruído de movimento	● ● ● ● ●
Desgaste	● ● ● ○ ○
Protecção contra oxidação	● ● ● ○ ○

KAPPA

9688IEP200P63

EAN 4031582316421



BETTER MOBILITY. BETTER LIFE.

Structure & Mounting

