

КАРРА

9688IEP200P63

EAN 4031582316421

Неповоротный ролик, Вилка и пластина сварные из стали, блестящее оцинкованное пассивированное голубым покрытие, ось колеса на болту, крепежная панель.

Центр колеса из Алюминия, Протектор: черная эластичная шина, вулканизированная на основание, прецизионный шарикоподшипник

TENTE

BETTER MOBILITY. BETTER LIFE.

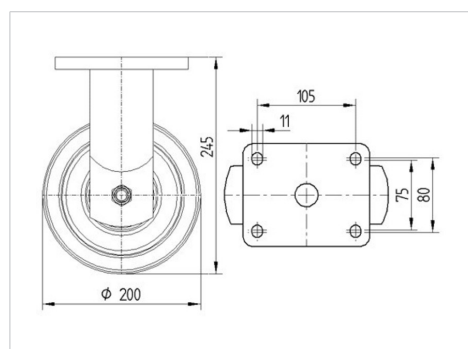


Picture may differ from original product

Технические характеристики

Диаметр колеса	200 мм
Ширина колеса	50 мм
Ширина ролика	98 мм
Размер панели	135 x 110 мм
Отверстия панели	105 x 80/75 мм
Отверстие панели	11 мм
Диаметр шейки - Ø	96 мм
Общая высота	245 мм
Температура	- 20 / + 85 °C
Стандарт	EN 12532
Вес	4.349 кг
Твердость протектора	твердость по Шору А 68
Допустимая динамическая нагрузка	450 кг
Допустимая статическая нагрузка	900 кг

Dimensions



Advantages at a glance

Качество качения	● ● ● ○ ○
Шум движения	● ● ● ● ●
Трение	● ● ● ○ ○
Коррозионная стойкость	● ● ● ○ ○

КАРРА

96881EP200P63

EAN 4031582316421



BETTER MOBILITY. BETTER LIFE.

Structure & Mounting

