

# KAPPA

## 9688IEP200P63

EAN 4031582316421

Неповоротний ролик, Вилка та диск, сталевий, зварний, покриття блискучим цинком, пофарбована блакитним кольором, вісь колеса з гайкою, кріплення пластина.

Центр колеса із алюмінію, протектор: чорна еластична шина, вулканізований, прецизійний шарикопідшипник

**TENTE**

BETTER MOBILITY. BETTER LIFE.

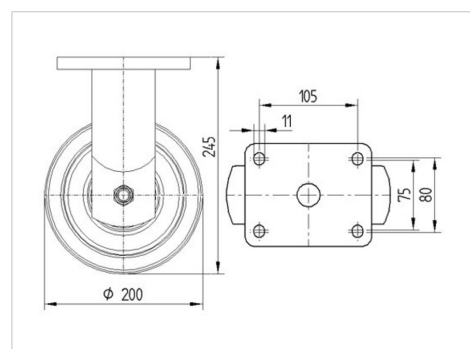


Picture may differ from original product

### Технічні характеристики

Діаметр колеса	200 MM
Ширина колеса	50 MM
ширина ролика	98 MM
розмір пластина	135 x 110 MM
Центри отворів диску	105 x 80/75 MM
Отвір диску	11 MM
Купол діаметром	96 MM
Загальна висота	245 MM
Температура	- 20 / + 85 °C
Стандарт	EN 12532
Вага	4.349 кг
Міцність покриття	Міцність за Шором A 68
Вантажопідйомність	450 кг
допустиме навантаження (статичне)	900 кг

### Dimensions



### Advantages at a glance

Характеристики обертання	● ● ● ○ ○
Шум при переміщенні	● ● ● ● ●
Тертя	● ● ● ○ ○
Стійкий до корозії	● ● ● ○ ○

# KAPPA

9688IEP200P63

EAN 4031582316421



BETTER MOBILITY. BETTER LIFE.

## Structure & Mounting

