

KAPPA

9688ITP100P63 Flat

EAN 4031582316445

Фиксирано колело, Вилка и планка в стоманена заварена конструкция, поцинкована, хромирана, завинтена ос на колелото, закрепване на планка.

Корпус на колело от алуминий, работна повърхнина от излят полиуретан, прецизен сачмен лагер

TENTE

BETTER MOBILITY. BETTER LIFE.

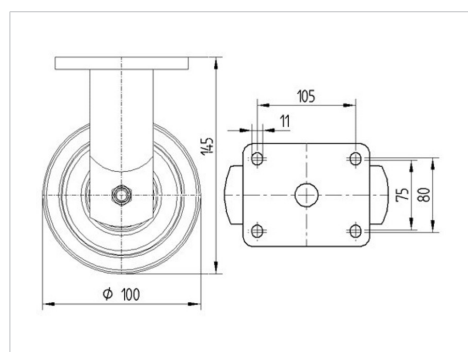


Снимката може да се различава от оригиналния продукт

Технически данни

Диаметър на колело	100 мм
Ширина на гумите	50 мм
Ширина на колелото	98 мм
Размер на планката	135 x 110 мм
Център на отвора на планката	105 x 80/75 мм
Отвор на планката	11 мм
Купол-Ø	96 мм
Конструктивна височина	145 мм
Температура	- 10 / + 60 °C
Стандарт	EN 12532
Тегло	2.36 кг
Твърдост на работната повърхнина	Твърдост по Шор D 42
Динамична товароносимост	540 кг
Статична товароносимост	1080 кг

Размери



Бляскави предимства

Съпротивление при завъртане	● ● ● ○ ○
Шум при движение	● ● ● ○ ○
Износване	● ● ● ● ○
Защита от ръжда	● ● ● ○ ○

КАРРА

9688ITP100P63 Flat

EAN 4031582316445



BETTER MOBILITY. BETTER LIFE.

Устройство и монтаж

