

# KAPPA

## 9688ITP100P63 Flat

EAN 4031582316445

Faste hjul, Gaffel og montageplade af stålsvejt konstruktion, zink-kromatiseret, hjul boltet i gaffel , befæstigelsesplade.

Hjulfælg: Aluminium, Hjulbane: Polyuretan, DIN-kugleleje



BETTER MOBILITY. BETTER LIFE.

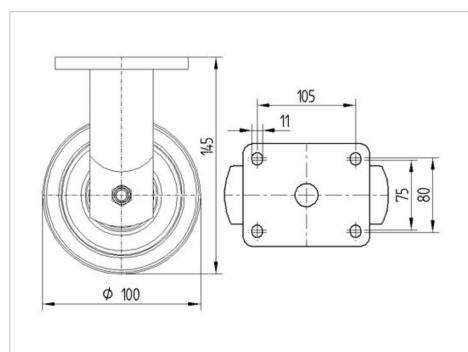


Illustrationen kan afvige fra originalen

### Tekniske data

Hjul-Ø	100 mm
Hjulbredde	50 mm
Hjulbredde	98 mm
Plademål	135 x 110 mm
Hulafstand	105 x 80/75 mm
Pladehul-Ø	11 mm
DOM-Ø	96 mm
Byggehøjde	145 mm
Temperaturinterval	- 10 / + 60 °C
Standard	EN 12532
Vægt	2.36 kg
Hjulbane hårdhed	Shore D 42
Belastning (dynamisk)	540 kg
Belastning (statisk)	1080 kg

### Dimensioner



### Egenskaber/fordele

Rullemodstand	● ● ● ○ ○
Kørselsstøj	● ● ● ○ ○
Slid	● ● ● ● ○
Rustbeskyttelse	● ● ● ○ ○

# KAPPA

9688ITP100P63 Flat

EAN 4031582316445



BETTER MOBILITY. BETTER LIFE.

## Struktur og montering

