

KAPPA

9688ITP100P63 Flat

EAN 4031582316445

固定キャスター，フォークとプレートは溶接留め、亜鉛メッキ、ナット付ホイール軸，プレートによる取付け。

ホイールセンター：アルミニウム

タイヤ：ポリウレタン、鋳物、精密ボールベアリング

TENTE

BETTER MOBILITY. BETTER LIFE.

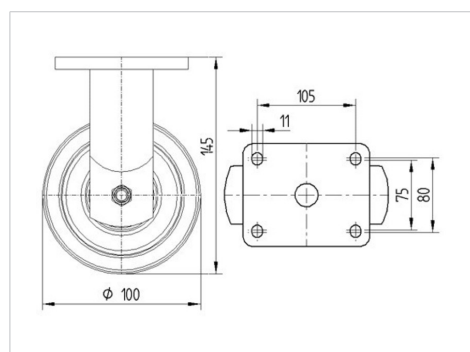


Picture may differ from original product

技術データ

| | |
|---------|----------------|
| ホイール径 | 100 mm |
| ホイール幅 | 50 mm |
| キャスターの幅 | 98 mm |
| プレートサイズ | 135 x 110 mm |
| プレート穴位置 | 105 x 80/75 mm |
| プレート穴径 | 11 mm |
| 取付台座直径 | 96 mm |
| 取付高 | 145 mm |
| 耐熱温度 | - 10 / + 60 摂氏 |
| 規格 | EN 12532 |
| 重さ | 2.36 kg |
| タイヤの硬さ | shore D 42 |
| 耐荷重 | 540 kg |
| 静荷重 | 1080 kg |

Dimensions



Advantages at a glance

| | | | | | |
|-------|---|---|---|---|---|
| 回転抵抗 | ● | ● | ● | ○ | ○ |
| 動作ノイズ | ● | ● | ● | ○ | ○ |
| 摩擦 | ● | ● | ● | ● | ○ |
| さび止め | ● | ● | ● | ○ | ○ |

KAPPA

9688ITP100P63 Flat

EAN 4031582316445



BETTER MOBILITY. BETTER LIFE.

Structure & Mounting

