

KAPPA

9688ITP100P63 Flat

EAN 4031582316445

Bokwiel, Vork van gelaste staalplaat, verzinkt-chromatiseerd, wielas geschroefd, plaatbevestiging.

Wielkern van aluminium met gegoten polyurethaan loopvlak, precisiekogellagers



BETTER MOBILITY. BETTER LIFE.

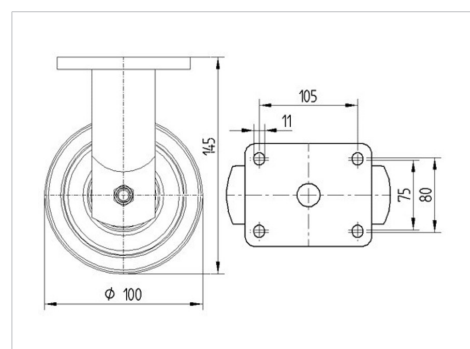


Foto kan afwijken van het originele product

Technische gegevens

Wieldiameter	100 mm
Wielbreedte	50 mm
Wielbreedte	98 mm
Plaatafmeting	135 x 110 mm
Boutgatafstand	105 x 80/75 mm
Bevestigingsgat	11 mm
DOM-Ø	96 mm
Bouwhoogte	145 mm
Temperatuur	- 10 / + 60 °C
Standaard	EN 12532
Eigen gewicht	2.36 kg
Hardheid van de band	Shore D 42
Dyn. draagvermogen	540 kg
Statisch draagvermogen	1080 kg

Afmetingen



Kenmerken

Rolweerstand	● ● ● ○ ○
Verplaatsingsgeluid	● ● ● ○ ○
Strepen	● ● ● ● ○
Roest bescherming	● ● ● ○ ○

KAPPA

9688ITP100P63 Flat

EAN 4031582316445



BETTER MOBILITY. BETTER LIFE.

Structuur en montage

