

KAPPA

9688ITP100P63 Flat

EAN 4031582316445

Rolă fixă, furcă sudată din oțel gros, zincată, axul roții cu șurub și piuliță, sistem de prindere tip placă.
Jantă din aluminiu, suprafață de rulare din poliuretan, rulment de precizie

TENTE

BETTER MOBILITY. BETTER LIFE.

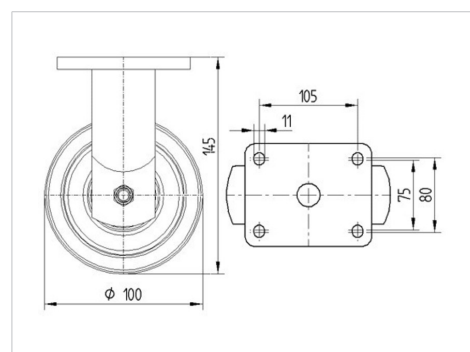


Picture may differ from original product

Date Tehnice

Diametrul roții	100 mm
Lățimea roții	50 mm
Lățimea roții	98 mm
Mărimea plăcii	135 x 110 mm
Găuri de prindere	105 x 80/75 mm
Gaură	11 mm
Diametru guler	96 mm
Înălțime totală	145 mm
Temperatura	- 10 / + 60 °C
Standard	EN 12532
Greutate	2.36 kg
Rigiditatea suprafeței de rulare	Shore D 42
Sarcină dinamică	540 kg
Sarcină statică	1080 kg

Dimensions



Advantages at a glance

Rezistență la rulare	● ● ● ○ ○
Zgomot de mișcare	● ● ● ○ ○
Uzare	● ● ● ● ○
Protecție împotriva ruginii	● ● ● ○ ○

KAPPA

9688ITP100P63 Flat

EAN 4031582316445



BETTER MOBILITY. BETTER LIFE.

Structure & Mounting

