

# KAPPA

## 9688ITP100P63 Flat

EAN 4031582316445

Неповоротний ролик, Вилка та диск, сталевий, зварний, покриття блискучим цинком, пофарбована блакитним кольором, вісь колеса з гайкою, кріплення пластина.

Центр колеса із алюмінію, протектор: поліуретан, литий, прецизійний шарикопідшипник

**TENTE**

BETTER MOBILITY. BETTER LIFE.

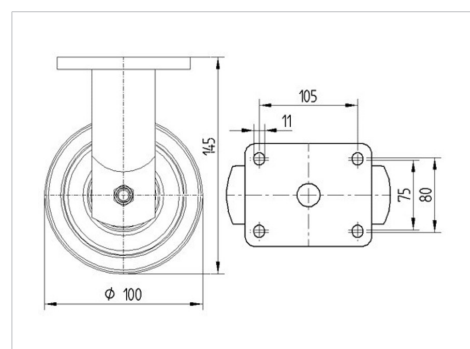


Picture may differ from original product

### Технічні характеристики

Діаметр колеса	100 MM
Ширина колеса	50 MM
ширина ролика	98 MM
розмір пластина	135 x 110 MM
Центри отворів диску	105 x 80/75 MM
Отвір диску	11 MM
Купол діаметром	96 MM
Загальна висота	145 MM
Температура	- 10 / + 60 °C
Стандарт	EN 12532
Вага	2.36 кг
Міцність покриття	Міцність за Шором D 42
Вантажопідйомність	540 кг
допустиме навантаження (статичне)	1080 кг

### Dimensions



### Advantages at a glance

Характеристики обертання	● ● ● ○ ○
Шум при переміщенні	● ● ● ○ ○
Тертя	● ● ● ● ○
Стійкий до корозії	● ● ● ○ ○

# KAPPA

9688ITP100P63 Flat

EAN 4031582316445



BETTER MOBILITY. BETTER LIFE.

## Structure & Mounting

