

KAPPA

9688ITP125P63 Flat

EAN 4031582316452

Faste hjul, Gaffel og montageplade af stålsvejt konstruktion, zink-kromatiseret, hjul boltet i gaffel

, befæstigelsesplade.

Hjulfælg: Aluminium, Hjulbane: Polyuretan, DIN-kugleleje



BETTER MOBILITY. BETTER LIFE.

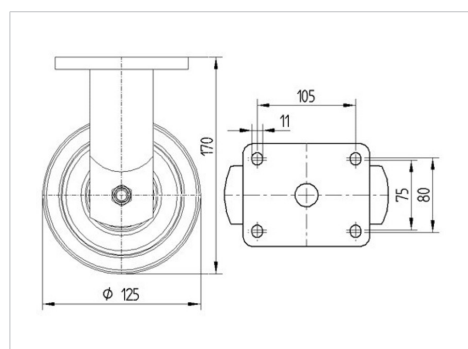


Illustrationen kan afvige fra originalen

Tekniske data

Hjul-Ø	125 mm
Hjulbredde	50 mm
Hjulbredde	98 mm
Plademål	135 x 110 mm
Hulafstand	105 x 80/75 mm
Pladehul-Ø	11 mm
DOM-Ø	96 mm
Byggehøjde	170 mm
Temperaturinterval	- 10 / + 60 °C
Standard	EN 12532
Vægt	1.73 kg
Hjulbane hårdhed	Shore D 42
Belastning (dynamisk)	500 kg
Belastning (statisk)	1000 kg

Dimensioner



Egenskaber/fordele

Rullemodstand	● ● ● ● ○
Kørselsstøj	● ● ● ○ ○
Slid	● ● ● ● ○
Rustbeskyttelse	● ● ● ○ ○

KAPPA

9688ITP125P63 Flat

EAN 4031582316452



BETTER MOBILITY. BETTER LIFE.

Struktur og montering

