

# KAPPA

## 9688ITP125P63 Flat

EAN 4031582316452

Roulette fixe, Chape en acier, Finition zinguée, Axe de roue boulonné, Fixation à platine.

Corps de roue: aluminium, Bandage: polyuréthane coulé, roulements à billes de précision

# TENTE

BETTER MOBILITY. BETTER LIFE.

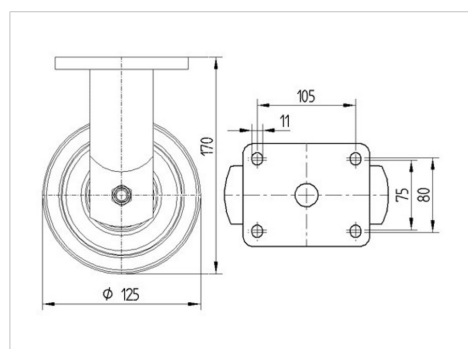


L'image peut différer du produit original

### Données techniques

Diamètre de roue	125 mm
Largeur de roue	50 mm
Largeur de la roulette	98 mm
Dimension de platine	135 x 110 mm
Distance entre axe	105 x 80/75 mm
Diamètre des trous	11 mm
Diamètre du dôme	96 mm
Hauteur	170 mm
Résistance à la température	- 10 / + 60 °C
Norme	EN 12532
Poids	1.73 kg
Dureté du bandage	Shore D 42
Capacité de charge dynamique	500 kg
Capacité de charge statique	1000 kg

### Dimensions



### Propriétés

Résistance au roulement	● ● ● ● ○
Bruit du mouvement	● ● ● ○ ○
Usure	● ● ● ● ○
Résistance à l'oxydation	● ● ● ○ ○

# KAPPA

9688ITP125P63 Flat

EAN 4031582316452



BETTER MOBILITY. BETTER LIFE.

## Construction et montage

