

## KAPPA

## 9688ITP160P63 Flat

EAN 4031582316483

固定キャスター，フォークとプレートは溶接留め、亜鉛メッキ、ナット付ホイール軸，プレートによる取付け。

ホイールセンター：アルミニウム

タイヤ：ポリウレタン、鋳物、精密ボールベアリング

TENTE

BETTER MOBILITY. BETTER LIFE.

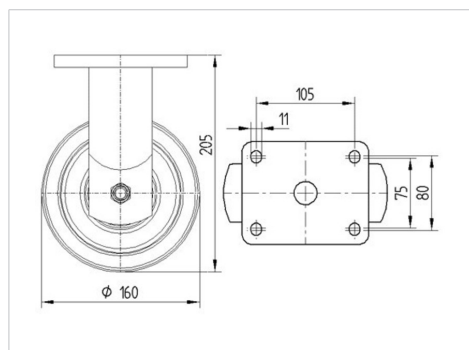


Picture may differ from original product

## 技術データ

|         |                |
|---------|----------------|
| ホイール径   | 160 mm         |
| ホイール幅   | 50 mm          |
| キャスターの幅 | 98 mm          |
| プレートサイズ | 135 x 110 mm   |
| プレート穴位置 | 105 x 80/75 mm |
| プレート穴径  | 11 mm          |
| 取付台座直径  | 96 mm          |
| 取付高     | 205 mm         |
| 耐熱温度    | - 10 / + 60 摂氏 |
| 規格      | EN 12532       |
| 重さ      | 2.968 kg       |
| タイヤの硬さ  | shore D 42     |
| 耐荷重     | 800 kg         |
| 静荷重     | 1600 kg        |

## Dimensions



## Advantages at a glance

|       |           |
|-------|-----------|
| 回転抵抗  | ● ● ● ● ○ |
| 動作ノイズ | ● ● ● ○ ○ |
| 摩擦    | ● ● ● ● ○ |
| さび止め  | ● ● ● ○ ○ |

# KAPPA

9688ITP160P63 Flat

EAN 4031582316483



BETTER MOBILITY. BETTER LIFE.

## Structure & Mounting

---

