

# KAPPA

## 9688ITP160P63 Flat

EAN 4031582316483

Nostiprināts skritulis

, Dakša un plāksnīte no metināta tērauda, cinka-hroma pārklājums, riteņa ass ar uzgriezni

, platformas stiprinājums.

Riteņa centrs izgatavots no alumīnija, protektors: poliuretāns, izliets, augstas precizitātes lodīšu gultnis



BETTER MOBILITY. BETTER LIFE.

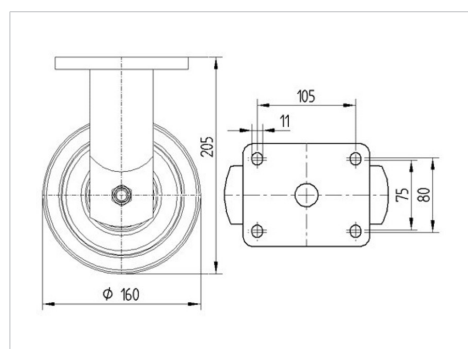


Picture may differ from original product

### Tehniskie dati

Riteņa diametrs	160 mm
Riteņa platums	50 mm
Atbalsta riteņa platums	98 mm
Platformas izmērs	135 x 110 mm
Platformas caurumu centri	105 x 80/75 mm
Platformas caurums	11 mm
Kupola diametrs	96 mm
Kopējais augstums	205 mm
Temperatūra	- 10 / + 60 °C
Standarts	EN 12532
Svars	2.968 kg
Kontaktslāņa cietība	Shore D 42
Krāvnese - kustībā	800 kg
Krāvnese - miera stāvoklī	1600 kg

### Dimensions



### Advantages at a glance

Riteņa izturība	● ● ● ● ○
Kustības troksnis	● ● ● ○ ○
Berze	● ● ● ● ○
Rūsēšanas aizsardzība	● ● ● ○ ○

# KAPPA

9688ITP160P63 Flat

EAN 4031582316483



BETTER MOBILITY. BETTER LIFE.

## Structure & Mounting

