

# KAPPA

## 9688ITP200P63 Flat

EAN 4031582316506

Fixvillás görgő, Hegesztett villaszerkezet és talplemez, cinkkromátozott, csavarozott tengely, talplemezes rögzítés.

Alumínium keréktárcsa, öntött poliuretán futófelület, precíziós golyóscsapágy

**TENTE**

BETTER MOBILITY. BETTER LIFE.

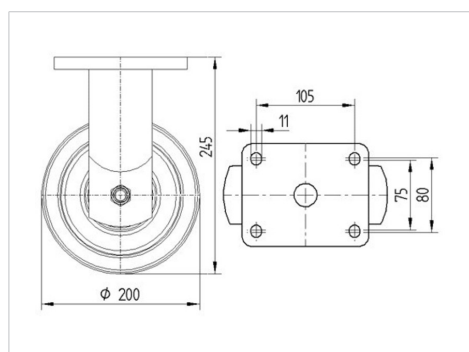


A kép eltérhet az eredeti terméktől

### Műszaki adatok

|                             |                |
|-----------------------------|----------------|
| Kerékátmérő                 | 200 mm         |
| Kerékszélesség              | 50 mm          |
| Görgő szélessége            | 98 mm          |
| Talplemez mérete            | 135 x 110 mm   |
| Talplemez furatok távolsága | 105 x 80/75 mm |
| Furat                       | 11 mm          |
| Nyakátmérő                  | 96 mm          |
| Teljes magasság             | 245 mm         |
| Hőtartomány                 | - 10 / + 60 °C |
| Szabvány                    | EN 12532       |
| Súly                        | 3.308 kg       |
| Futófelület keménysége      | Shore D 42     |
| Terhelhetőség               | 800 kg         |
| Statikus teherbírás         | 1600 kg        |

### Méretetek



### Előnyök egy pillantással

|                       |           |
|-----------------------|-----------|
| Gördülési ellenállás  | ● ● ● ● ○ |
| Mozgás közbeni zaj    | ● ● ● ○ ○ |
| Kopás                 | ● ● ● ● ○ |
| Rozsda elleni védelem | ● ● ● ○ ○ |

# KAPPA

9688ITP200P63 Flat

EAN 4031582316506



BETTER MOBILITY. BETTER LIFE.

## Szerkezet és Szerelés

