

KAPPA

9688ITP200P63 Flat

EAN 4031582316506

Zestaw stały, Widelec i płytki mocująca stalowe, spawane, ocynkowane, pasywowane na niebiesko. Oś koła skręcana., płytki mocująca.
Piasta aluminiowa, bieżnia z lanego poliuretanu, łożyska kulkowe zwykłe

TENTE

BETTER MOBILITY. BETTER LIFE.

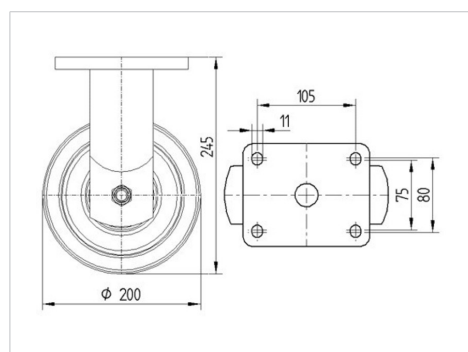


Zdjęcie może różnić się od oryginalnego produktu.

Dane techniczne

Koło-Ø	200 mm
Szerokość koła	50 mm
Szerokość zestawu	98 mm
Wymiary płytki	135 x 110 mm
Rozstaw otworów płytki	105 x 80/75 mm
Otwór płytki	11 mm
Średnica główki widelca-Ø	96 mm
Wysokość zabudowy	245 mm
Zakres temperatury	- 10 / + 60 °C
Standard	EN 12532
Masa	3.308 kg
Twardość bieżni	Shore D 42
Nośność dynamiczna	800 kg
Nośność statyczna	1600 kg

Wymiary



Zalety

Łatwość toczenia	● ● ● ● ○
Hałas związany z ruchem	● ● ● ○ ○
Ścieranie	● ● ● ● ○
Ochrona przed rdzą	● ● ● ○ ○

KAPPA

9688ITP200P63 Flat

EAN 4031582316506



BETTER MOBILITY. BETTER LIFE.

Mocowanie

