

# KAPPA

## 9688ITP200P63 Flat

EAN 4031582316506

Неповоротний ролик, Вилка та диск, сталевий, зварний, покрита блискучим цинком, пофарбована блакитним кольором, вісь колеса з гайкою, кріплення пластина.

Центр колеса із алюмінію, протектор: поліуретан, литий, прецизійний шарикопідшипник

**TENTE**

BETTER MOBILITY. BETTER LIFE.

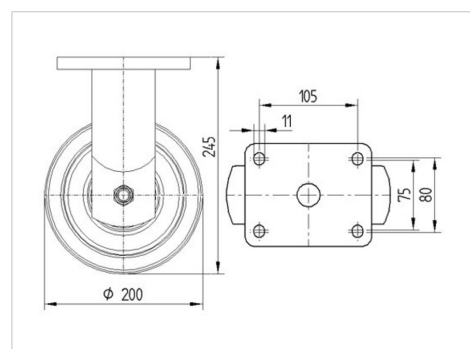


Picture may differ from original product

### Технічні характеристики

|                                   |                        |
|-----------------------------------|------------------------|
| Діаметр колеса                    | 200 MM                 |
| Ширина колеса                     | 50 MM                  |
| ширина ролика                     | 98 MM                  |
| розмір пластина                   | 135 x 110 MM           |
| Центри отворів диску              | 105 x 80/75 MM         |
| Отвір диску                       | 11 MM                  |
| Купол діаметром                   | 96 MM                  |
| Загальна висота                   | 245 MM                 |
| Температура                       | - 10 / + 60 °C         |
| Стандарт                          | EN 12532               |
| Вага                              | 3.308 кг               |
| Міцність покриття                 | Міцність за Шором D 42 |
| Вантажопідйомність                | 800 кг                 |
| допустиме навантаження (статичне) | 1600 кг                |

### Dimensions



### Advantages at a glance

|                          |           |
|--------------------------|-----------|
| Характеристики обертання | ● ● ● ● ○ |
| Шум при переміщенні      | ● ● ● ○ ○ |
| Тертя                    | ● ● ● ● ○ |
| Стійкий до корозії       | ● ● ● ○ ○ |

# KAPPA

9688ITP200P63 Flat

EAN 4031582316506



BETTER MOBILITY. BETTER LIFE.

## Structure & Mounting

