

# KAPPA

## 9688ITP250P63 Flat

EAN 4031582316520

Bockrolle, Gabel und Platte in Stahlschweißkonstruktion, glanzverzinkt, blaupassiviert, Radachse verschraubt, Plattenbefestigung.  
Radkörper aus Aluminium, Lauffläche aus gegossenem Polyurethan, Präzisionskugellager



BETTER MOBILITY. BETTER LIFE.

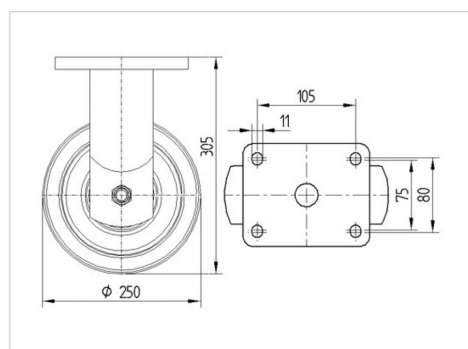


Abbildung kann vom Original abweichen

### Technische Daten

Rad-Ø	250 mm
Radbreite	55 mm
Rollenbreite	98 mm
Plattenabmessung	135 x 110 mm
Plattenlochabstand	105 x 80/75 mm
Plattenloch	11 mm
Dom-Ø	96 mm
Bauhöhe	305 mm
Temperaturbereich	- 10 / + 60 °C
Norm	EN 12532
Eigengewicht	4.63 kg
Härte der Lauffläche	Shore D 42
Tragfähigkeit	1000 kg
Tragfähigkeit (statisch)	2000 kg

### Abmessungen



### Vorteile im Überblick

Laufverhalten	● ● ● ● ○
Fahrgeräusch	● ● ● ○ ○
Verschleißbeständigkeit	● ● ● ● ○
Korrosionsbeständigkeit	● ● ● ○ ○

# KAPPA

9688ITP250P63 Flat

EAN 4031582316520



BETTER MOBILITY. BETTER LIFE.

## Aufbau & Befestigung

