

KAPPA

9688ITP250P63 Flat

EAN 4031582316520

Fixvillás görgő, Hegesztett villaszerkezet és talplemez, cinkkromátozott, csavarozott tengely, talplemezes rögzítés.

Alumínium keréktárcsa, öntött poliuretán futófelület, precíziós golyóscsapágy

TENTE

BETTER MOBILITY. BETTER LIFE.

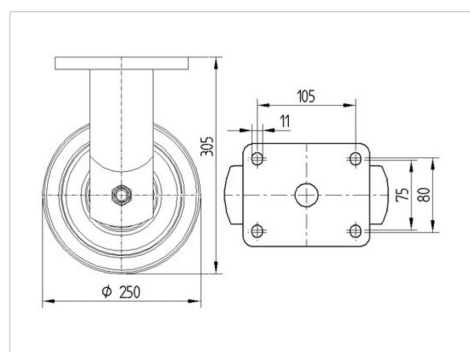


A kép eltérhet az eredeti terméktől

Műszaki adatok

| | |
|-----------------------------|----------------|
| Kerékátmérő | 250 mm |
| Kerékszélesség | 55 mm |
| Görgő szélessége | 98 mm |
| Talplemez mérete | 135 x 110 mm |
| Talplemez furatok távolsága | 105 x 80/75 mm |
| Furat | 11 mm |
| Nyakátmérő | 96 mm |
| Teljes magasság | 305 mm |
| Hőtartomány | - 10 / + 60 °C |
| Szabvány | EN 12532 |
| Súly | 4.63 kg |
| Futófelület keménysége | Shore D 42 |
| Terhelhetőség | 1000 kg |
| Statikus teherbírás | 2000 kg |

Méretetek



Előnyök egy pillantással

| | |
|-----------------------|-----------|
| Gördülési ellenállás | ● ● ● ● ○ |
| Mozgás közbeni zaj | ● ● ● ○ ○ |
| Kopás | ● ● ● ● ○ |
| Rozsda elleni védelem | ● ● ● ○ ○ |

KAPPA

9688ITP250P63 Flat

EAN 4031582316520



BETTER MOBILITY. BETTER LIFE.

Szerkezet és Szerelés

