

KAPPA

9688ITP250P63 Flat

EAN 4031582316520

Неповоротний ролик, Вилка та диск, сталевий, зварний, покрита блискучим цинком, пофарбована блакитним кольором, вісь колеса з гайкою, кріплення пластина.

Центр колеса із алюмінію, протектор: поліуретан, литий, прецизійний шарикопідшипник

TENTE

BETTER MOBILITY. BETTER LIFE.

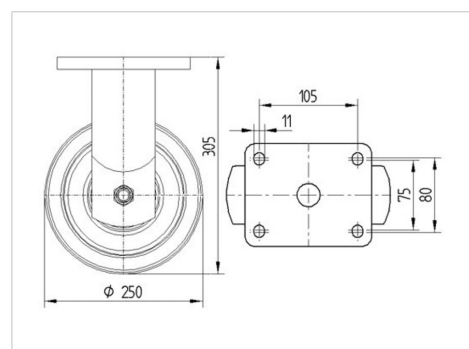


Picture may differ from original product

Технічні характеристики

Діаметр колеса	250 MM
Ширина колеса	55 MM
ширина ролика	98 MM
розмір пластина	135 x 110 MM
Центри отворів диску	105 x 80/75 MM
Отвір диску	11 MM
Купол діаметром	96 MM
Загальна висота	305 MM
Температура	- 10 / + 60 °C
Стандарт	EN 12532
Вага	4.63 кг
Міцність покришки	Міцність за Шором D 42
Вантажопідйомність	1000 кг
допустиме навантаження (статичне)	2000 кг

Dimensions



Advantages at a glance

Характеристики обертання	● ● ● ● ○
Шум при переміщенні	● ● ● ○ ○
Тертя	● ● ● ● ○
Стійкий до корозії	● ● ● ○ ○

KAPPA

9688ITP250P63 Flat

EAN 4031582316520



BETTER MOBILITY. BETTER LIFE.

Structure & Mounting

