

# KAPPA

## 9688TOO100P63

EAN 4031582316544

Фиксирано колело, Вилка и планка в стоманена заварена конструкция, поцинкована, хромирана, завинтена ос на колелото, закрепване на планка.

Тяло на колелото от полиамид, тежко изпълнение, плъзгащ лагер

# TENTE

BETTER MOBILITY. BETTER LIFE.

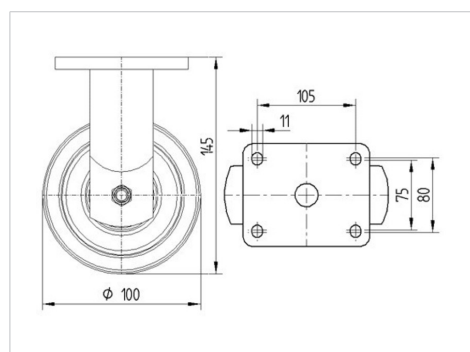


Снимката може да се различава от оригиналния продукт

### Технически данни

Диаметър на колело	100 мм
Ширина на гумите	50 мм
Ширина на колелото	98 мм
Размер на планката	135 x 110 мм
Център на отвора на планката	105 x 80/75 мм
Отвор на планката	11 мм
Купол-Ø	96 мм
Конструктивна височина	145 мм
Температура	- 40 / + 80 °C
Стандарт	EN 12533
Тегло	2.627 кг
Твърдост на работната повърхнина	Твърдост по Шор D 75
Динамична товароносимост	600 кг
Статична товароносимост	1200 кг

### Размери



### Бляскави предимства

Съпротивление при завъртане	● ● ● ● ●
Шум при движение	● ○ ○ ○ ○
Износване	● ● ● ● ●
Защита от ръжда	● ● ● ○ ○

# КАРРА

9688TOO100P63

EAN 4031582316544



BETTER MOBILITY. BETTER LIFE.

## Устройство и монтаж

