

KAPPA

9688TOO100P63

EAN 4031582316544

固定脚轮, 前叉和托板焊接固定, 电镀镀铬, 螺帽轮轴, 托板安装装置.

聚酰胺制轮心, 重载, 滑动轴承

TENTE

BETTER MOBILITY. BETTER LIFE.

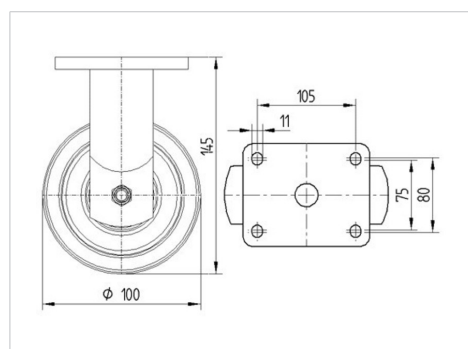


Picture may differ from original product

技术数据

轮子直径	100 毫米
车轮宽度	50 毫米
脚轮宽度	98 毫米
托板尺寸	135 x 110 毫米
托板孔中心	105 x 80/75 毫米
托板孔	11 毫米
安装孔-直径	96 毫米
总高度	145 毫米
温度	- 40 / + 80 摄氏度
标准	EN 12533
重量	2.627 公斤
轮面硬度	支杆 D 75
动(力)载重量	600 公斤
静载重量	1200 公斤

Dimensions



Advantages at a glance

滚动阻力	● ● ● ● ○
运动噪音	● ○ ○ ○ ○
磨损	● ● ● ● ●
防锈	● ● ● ○ ○

KAPPA

9688TOO100P63

EAN 4031582316544



BETTER MOBILITY. BETTER LIFE.

Structure & Mounting

