

KAPPA

9688TOO100P63

EAN 4031582316544

고정 캐스터, 포크 및 플레이트 강재 용접, 아연 크롬 도금, 너트가 있는 휠 축, 플레이트.

폴리아미드로 만든 휠 중심, 고하중, 평면 베어링



BETTER MOBILITY. BETTER LIFE.

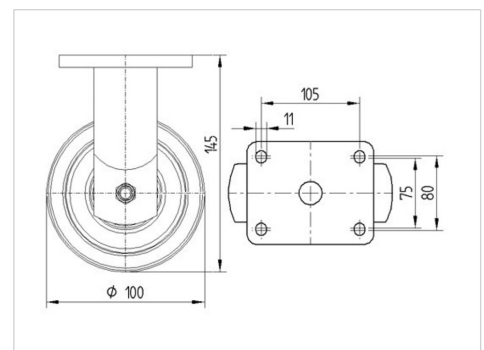


Picture may differ from original product

기술 데이터

휠 직경	100 mm
휠 폭	50 mm
캐스터 너비	98 mm
플레이트 크기	135 x 110 mm
플레이트 홀 센터	105 x 80/75 mm
플레이트 홀	11 mm
덤-Ø	96 mm
총 높이	145 mm
온도	- 40 / + 80 °C
표준	EN 12533
무게	2.627 kg
트레드 경도	Shore D 75
동하중	600 kg
정지하중	1200 kg

Dimensions



Advantages at a glance

롤 저항성	● ● ● ● ○
이동 소음	● ○ ○ ○ ○
마찰	● ● ● ● ●
부식 방지	● ● ● ○ ○

KAPPA

9688TOO100P63

EAN 4031582316544



BETTER MOBILITY. BETTER LIFE.

Structure & Mounting

