

KAPPA

9688TOO100P63

EAN 4031582316544

Roda fixa, forquilha e chapa de fixação soldadas, zincadas, cromadas a azul, eixo da roda aparafusado, Suporte de fixação.

Núcleo da roda de poliamida resistente, rolamento liso

TENTE

BETTER MOBILITY. BETTER LIFE.

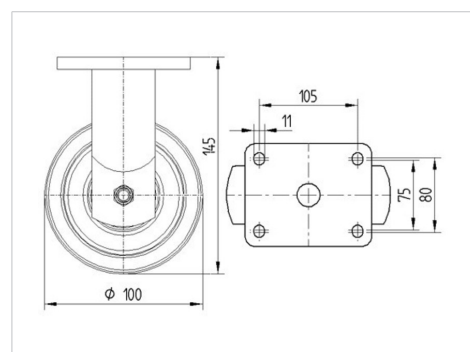


Picture may differ from original product

Dados técnicos

Diâmetro da roda	100 mm
Largura da roda	50 mm
Largura da roda	98 mm
Medida da placa de fixação	135 x 110 mm
Distância de furação	105 x 80/75 mm
Diâmetro de furação	11 mm
Diâmetro de dome	96 mm
Altura total	145 mm
Temperatura	- 40 / + 80 °C
Norma	EN 12533
Peso da roda	2.627 kg
Dureza da superfície de rodagem	Shore D 75
Capacidade de carga	600 kg
Cap. de carga estática	1200 kg

Dimensions



Advantages at a glance

Resistência de rolamento	● ● ● ● ○
Ruído de movimento	● ○ ○ ○ ○
Desgaste	● ● ● ● ●
Protecção contra oxidação	● ● ● ○ ○

KAPPA

9688TOO100P63

EAN 4031582316544



BETTER MOBILITY. BETTER LIFE.

Structure & Mounting

