

KAPPA

9688TOO100P63

EAN 4031582316544

Неповоротний ролик, Вилка та диск, сталевий, зварний, покрити блискучим цинком, пофарбована блакитним кольором, вісь колеса з гайкою, кріплення пластина.

Центр колеса із поліаміду, надміцний, простий підшипник ковзання

TENTE

BETTER MOBILITY. BETTER LIFE.

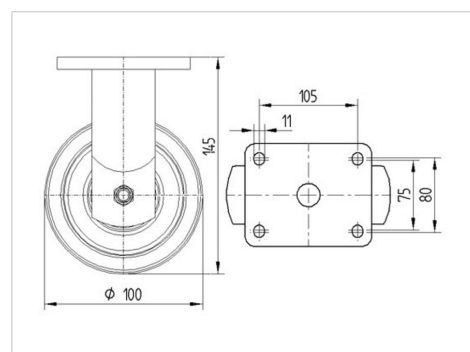


Picture may differ from original product

Технічні характеристики

Діаметр колеса	100 MM
Ширина колеса	50 MM
ширина ролика	98 MM
розмір пластина	135 x 110 MM
Центри отворів диску	105 x 80/75 MM
Отвір диску	11 MM
Купол діаметром	96 MM
Загальна висота	145 MM
Температура	- 40 / + 80 °C
Стандарт	EN 12533
Вага	2.627 кг
Міцність покриття	Міцність за Шором D 75
Вантажопідйомність	600 кг
допустиме навантаження (статичне)	1200 кг

Dimensions



Advantages at a glance

Характеристики обертання	● ● ● ● ○
Шум при переміщенні	● ○ ○ ○ ○
Тертя	● ● ● ● ●
Стійкий до корозії	● ● ● ○ ○

KAPPA

9688TOO100P63

EAN 4031582316544



BETTER MOBILITY. BETTER LIFE.

Structure & Mounting

