

KAPPA

9688TOO125P63

EAN 4031582316551

Roulette fixe, Chape en acier, Finition zinguée, Axe de roue boulonné,
Fixation à platine.

Corps de roue polyamide, forte charge, moyeu lisse



BETTER MOBILITY. BETTER LIFE.

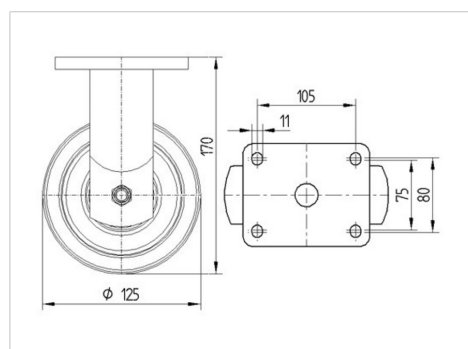


L'image peut différer du produit original

Données techniques

Diamètre de roue	125 mm
Largeur de roue	50 mm
Largeur de la roulette	98 mm
Dimension de platine	135 x 110 mm
Distance entre axe	105 x 80/75 mm
Diamètre des trous	11 mm
Diamètre du dôme	96 mm
Hauteur	170 mm
Résistance à la température	- 40 / + 80 °C
Norme	EN 12533
Poids	2.981 kg
Dureté du bandage	Shore D 75
Capacité de charge dynamique	700 kg
Capacité de charge statique	1400 kg

Dimensions



Propriétés

Résistance au roulement	● ● ● ● ○
Bruit du mouvement	● ○ ○ ○ ○
Usure	● ● ● ● ●
Résistance à l'oxydation	● ● ● ○ ○

KAPPA

9688TOO125P63

EAN 4031582316551



BETTER MOBILITY. BETTER LIFE.

Construction et montage

