

# KAPPA

## 9688TOO125P63

EAN 4031582316551

Zestaw stały, Widelec i płytki mocująca stalowe, spawane, ocynkowane, pasywowane na niebiesko. Oś koła skręcana., płytki mocująca. Piasta z poliamidu, wykonanie ciężkie. Łożysko ślizgowe.

# TENTE

BETTER MOBILITY. BETTER LIFE.

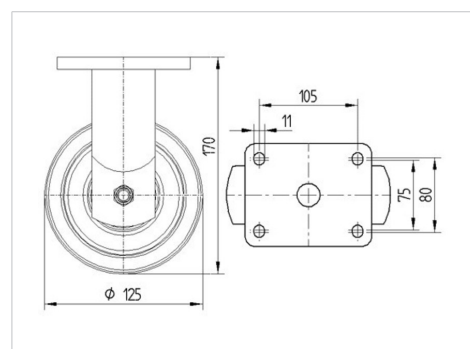


Zdjęcie może różnić się od oryginalnego produktu.

### Dane techniczne

Koło-Ø	125 mm
Szerokość koła	50 mm
Szerokość zestawu	98 mm
Wymiary płytki	135 x 110 mm
Rozstaw otworów płytki	105 x 80/75 mm
Otwór płytki	11 mm
Średnica główki widelca-Ø	96 mm
Wysokość zabudowy	170 mm
Zakres temperatury	- 40 / + 80 °C
Standard	EN 12533
Masa	2.981 kg
Twardość bieżni	Shore D 75
Nośność dynamiczna	700 kg
Nośność statyczna	1400 kg

### Wymiary



### Zalety

Łatwość toczenia	● ● ● ● ○
Hałas związany z ruchem	● ○ ○ ○ ○
Ścieranie	● ● ● ● ●
Ochrona przed rdzą	● ● ● ○ ○

# KAPPA

9688TOO125P63

EAN 4031582316551



BETTER MOBILITY. BETTER LIFE.

## Mocowanie

