

KAPPA

9688TOO150P63

EAN 4031582316568

固定脚轮, 前叉和托板焊接固定, 电镀镀铬, 螺帽轮轴, 托板安装装置.

聚酰胺制轮心, 重载, 滑动轴承



BETTER MOBILITY. BETTER LIFE.

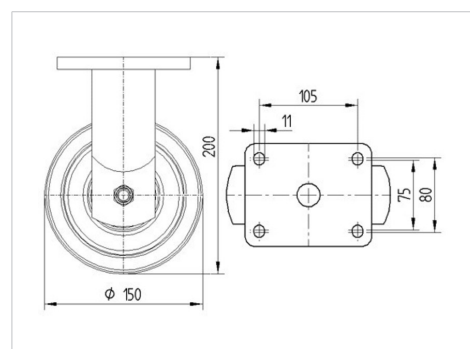


Picture may differ from original product

技术数据

| | |
|---------|-----------------|
| 轮子直径 | 150 毫米 |
| 车轮宽度 | 50 毫米 |
| 脚轮宽度 | 98 毫米 |
| 托板尺寸 | 135 x 110 毫米 |
| 托板孔中心 | 105 x 80/75 毫米 |
| 托板孔 | 11 毫米 |
| 安装孔-直径 | 96 毫米 |
| 总高度 | 200 毫米 |
| 温度 | - 40 / + 80 摄氏度 |
| 标准 | EN 12533 |
| 重量 | 2.965 公斤 |
| 轮面硬度 | 支杆 D 75 |
| 动(力)载重量 | 800 公斤 |
| 静载重量 | 1600 公斤 |

Dimensions



Advantages at a glance

| | |
|------|-----------|
| 滚动阻力 | ● ● ● ● ○ |
| 运动噪音 | ● ○ ○ ○ ○ |
| 磨损 | ● ● ● ● ● |
| 防锈 | ● ● ● ○ ○ |

KAPPA

9688TOO150P63

EAN 4031582316568



BETTER MOBILITY. BETTER LIFE.

Structure & Mounting

