

# КАРРА

## 9688TOO150P63

EAN 4031582316568

Неповоротный ролик, Вилка и пластина сварные из стали, блестящее оцинкованное пассивированное голубым покрытие, ось колеса на болту, крепежная панель.

Центр колеса из Полиамида, для тяжелых условий эксплуатации, подшипник скольжения

# TENTE

BETTER MOBILITY. BETTER LIFE.

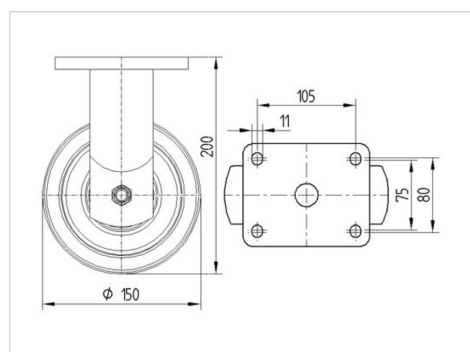


Picture may differ from original product

### Технические характеристики

|                                  |                        |
|----------------------------------|------------------------|
| Диаметр колеса                   | 150 мм                 |
| Ширина колеса                    | 50 мм                  |
| Ширина ролика                    | 98 мм                  |
| Размер панели                    | 135 x 110 мм           |
| Отверстия панели                 | 105 x 80/75 мм         |
| Отверстие панели                 | 11 мм                  |
| Диаметр шейки - Ø                | 96 мм                  |
| Общая высота                     | 200 мм                 |
| Температура                      | - 40 / + 80 °C         |
| Стандарт                         | EN 12533               |
| Вес                              | 2.965 кг               |
| Твердость протектора             | твердость по Шору D 75 |
| Допустимая динамическая нагрузка | 800 кг                 |
| Допустимая статическая нагрузка  | 1600 кг                |

### Dimensions



### Advantages at a glance

|                        |           |
|------------------------|-----------|
| Качество качения       | ● ● ● ● ○ |
| Шум движения           | ● ○ ○ ○ ○ |
| Трение                 | ● ● ● ● ● |
| Коррозионная стойкость | ● ● ● ○ ○ |

# КАРРА

9688TOO150P63

EAN 4031582316568



BETTER MOBILITY. BETTER LIFE.

## Structure & Mounting

