

KAPPA

9688TOO150P63

EAN 4031582316568

Неповоротний ролик, Вилка та диск, сталевий, зварний, покритий блискучим цинком, пофарбована блакитним кольором, вісь колеса з гайкою, кріплення пластина.

Центр колеса із поліаміду, надміцний, простий підшипник ковзання

TENTE

BETTER MOBILITY. BETTER LIFE.

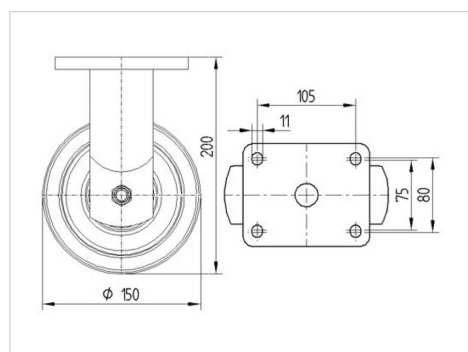


Picture may differ from original product

Технічні характеристики

Діаметр колеса	150 MM
Ширина колеса	50 MM
ширина ролика	98 MM
розмір пластина	135 x 110 MM
Центри отворів диску	105 x 80/75 MM
Отвір диску	11 MM
Купол діаметром	96 MM
Загальна висота	200 MM
Температура	- 40 / + 80 °C
Стандарт	EN 12533
Вага	2.965 кг
Міцність покриття	Міцність за Шором D 75
Вантажопідйомність	800 кг
допустиме навантаження (статичне)	1600 кг

Dimensions



Advantages at a glance

Характеристики обертання	● ● ● ● ○
Шум при переміщенні	● ○ ○ ○ ○
Тертя	● ● ● ● ●
Стійкий до корозії	● ● ● ○ ○

KAPPA

9688TOO150P63

EAN 4031582316568



BETTER MOBILITY. BETTER LIFE.

Structure & Mounting

