

KAPPA

9688TOO160P63

EAN 4031582316582

Rueda fija, Horquilla y pletina soldadas juntas, chapa de acero pesado, zincado cromado, eje de rueda atornillado, pletina de fijación. Núcleo de rueda de poliamida resistente, cojinete liso

TENTE

BETTER MOBILITY. BETTER LIFE.

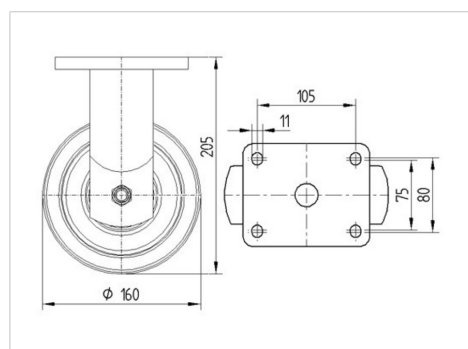


La foto puede diferir del producto original

Datos técnicos

Diámetro de la rueda	160 mm
Ancho de la rueda	50 mm
Medida de pletina	135 x 110 mm
Distancia de agujeros	105 x 80/75 mm
Diámetro de agujero	11 mm
Altura total	205 mm
Temperatura	- 40 / + 80 °C
Norma	EN 12533
Peso de la rueda	2.813 kg
Dureza del bandaje	Shore D 75
Capacidad de carga	850 kg
Capacidad de carga estática	1700 kg

Dimensiones



Ventajas en un vistazo

Resistencia a la rodadura	● ● ● ● ○
Ruido de movimiento	● ○ ○ ○ ○
Desgaste	● ● ● ● ●
Protección contra el óxido	● ● ● ○ ○

KAPPA

9688TOO160P63

EAN 4031582316582



BETTER MOBILITY. BETTER LIFE.

Estructura y montaje

