

KAPPA

9688TOO160P63

EAN 4031582316582

Roulette fixe, Chape en acier, Finition zinguée, Axe de roue boulonné,
Fixation à platine.

Corps de roue polyamide, forte charge, moyeu lisse



BETTER MOBILITY. BETTER LIFE.

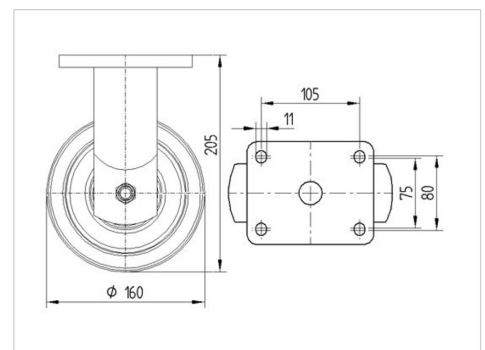


L'image peut différer du produit original

Données techniques

Diamètre de roue	160 mm
Largeur de roue	50 mm
Dimension de platine	135 x 110 mm
Distance entre axe	105 x 80/75 mm
Diamètre des trous	11 mm
Hauteur	205 mm
Résistance à la température	- 40 / + 80 °C
Norme	EN 12533
Poids	2.813 kg
Dureté du bandage	Shore D 75
Capacité de charge dynamique	850 kg
Capacité de charge statique	1700 kg

Dimensions



Propriétés

Résistance au roulement	● ● ● ● ○
Bruit du mouvement	● ○ ○ ○ ○
Usure	● ● ● ● ●
Résistance à l'oxydation	● ● ● ○ ○

KAPPA

9688TOO160P63

EAN 4031582316582



BETTER MOBILITY. BETTER LIFE.

Construction et montage

