

KAPPA

9688TOO160P63

EAN 4031582316582

고정 캐스터, 포크 및 플레이트 강재 용접, 아연 크롬 도금, 너트가 있는 휠 축, 플레이트.

폴리아미드로 만든 휠 중심, 고하중, 평면 베어링



BETTER MOBILITY. BETTER LIFE.

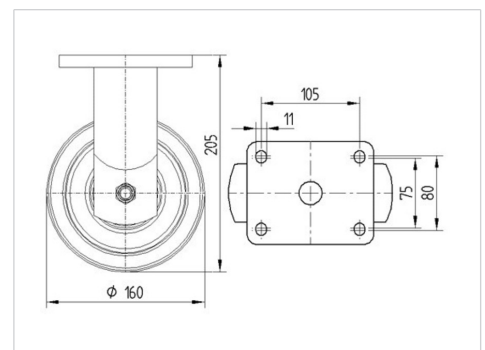


Picture may differ from original product

기술 데이터

| | |
|-----------|----------------|
| 휠 직경 | 160 mm |
| 휠 폭 | 50 mm |
| 플레이트 크기 | 135 x 110 mm |
| 플레이트 홀 센터 | 105 x 80/75 mm |
| 플레이트 홀 | 11 mm |
| 총 높이 | 205 mm |
| 온도 | - 40 / + 80 °C |
| 표준 | EN 12533 |
| 무게 | 2.813 kg |
| 트레드 경도 | Shore D 75 |
| 동하중 | 850 kg |
| 정지하중 | 1700 kg |

Dimensions



Advantages at a glance

| | |
|-------|-----------|
| 롤 저항성 | ● ● ● ● ○ |
| 이동 소음 | ● ○ ○ ○ ○ |
| 마찰 | ● ● ● ● ● |
| 부식 방지 | ● ● ● ○ ○ |

KAPPA

9688TOO160P63

EAN 4031582316582



BETTER MOBILITY. BETTER LIFE.

Structure & Mounting

