

KAPPA

9688TOO160P63

EAN 4031582316582

Zestaw stały, Widelec i płytki mocująca stalowe, spawane, ocynkowane, pasywowane na niebiesko. Oś koła skręcana., płytki mocująca. Piasta z poliamidu, wykonanie ciężkie. Łożysko ślizgowe.

TENTE

BETTER MOBILITY. BETTER LIFE.

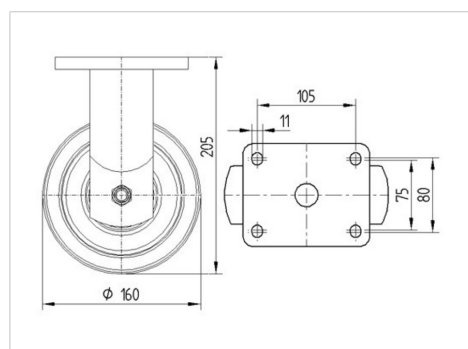


Zdjęcie może różnić się od oryginalnego produktu.

Dane techniczne

| | |
|------------------------|----------------|
| Koło-Ø | 160 mm |
| Szerokość koła | 50 mm |
| Wymiary płytki | 135 x 110 mm |
| Rozstaw otworów płytki | 105 x 80/75 mm |
| Otwór płytki | 11 mm |
| Wysokość zabudowy | 205 mm |
| Zakres temperatury | - 40 / + 80 °C |
| Standard | EN 12533 |
| Masa | 2.813 kg |
| Twardość bieżni | Shore D 75 |
| Nośność dynamiczna | 850 kg |
| Nośność statyczna | 1700 kg |

Wymiary



Zalety

| | |
|-------------------------|-----------|
| Łatwość toczenia | ● ● ● ● ○ |
| Hałas związany z ruchem | ● ○ ○ ○ ○ |
| Ścieranie | ● ● ● ● ● |
| Ochrona przed rdzą | ● ● ● ○ ○ |

KAPPA

9688TOO160P63

EAN 4031582316582



BETTER MOBILITY. BETTER LIFE.

Mocowanie

