

# KAPPA

## 9688TOO200P63

EAN 4031582316605

Неповоротний ролик, Вилка та диск, сталевий, зварний, покритий блискучим цинком, пофарбована блакитним кольором, вісь колеса з гайкою, кріплення пластина.

Центр колеса із поліаміду, надміцний, простий підшипник ковзання

# TENTE

BETTER MOBILITY. BETTER LIFE.

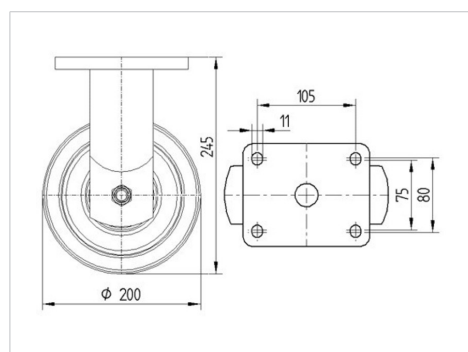


Picture may differ from original product

### Технічні характеристики

Діаметр колеса	200 MM
Ширина колеса	50 MM
ширина ролика	98 MM
розмір пластина	135 x 110 MM
Центри отворів диску	105 x 80/75 MM
Отвір диску	11 MM
Купол діаметром	96 MM
Загальна висота	245 MM
Температура	- 40 / + 80 °C
Стандарт	EN 12533
Вага	3.853 кг
Міцність покриття	Міцність за Шором D 75
Вантажопідйомність	1000 кг
допустиме навантаження (статичне)	2000 кг

### Dimensions



### Advantages at a glance

Характеристики обертання	● ● ● ● ○
Шум при переміщенні	● ○ ○ ○ ○
Тертя	● ● ● ● ●
Стійкий до корозії	● ● ● ○ ○

# KAPPA

9688TOO200P63

EAN 4031582316605



BETTER MOBILITY. BETTER LIFE.

## Structure & Mounting

