

КАРРА

9688TOO250P63

EAN 4031582316629

Фиксирано колело, Вилка и планка в стоманена заварена конструкция, поцинкована, хромирана, завинтена ос на колелото, закрепване на планка.

Тяло на колелото от полиамид, тежко изпълнение, плъзгащ лагер

TENTE

BETTER MOBILITY. BETTER LIFE.

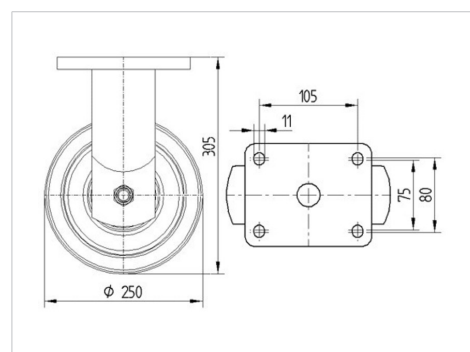


Снимката може да се различава от оригиналния продукт

Технически данни

Диаметър на колело	250 мм
Ширина на гумите	50 мм
Размер на планката	135 x 110 мм
Център на отвора на планката	105 x 80/75 мм
Отвор на планката	11 мм
Конструктивна височина	305 мм
Температура	- 40 / + 80 °C
Стандарт	EN 12533
Тегло	4.404 кг
Твърдост на работната повърхнина	Твърдост по Шор D 75
Динамична товароносимост	1000 кг
Статична товароносимост	2000 кг

Размери



Бляскави предимства

Съпротивление при завъртане	● ● ● ● ○
Шум при движение	● ○ ○ ○ ○
Износване	● ● ● ● ●
Защита от ръжда	● ● ● ○ ○

КАРРА

9688TOO250P63

EAN 4031582316629



BETTER MOBILITY. BETTER LIFE.

Устройство и монтаж

