

KAPPA

9688TOO250P63

EAN 4031582316629

固定脚轮, 前叉和托板焊接固定, 电镀镀铬, 螺帽轮轴, 托板安装装置.

聚酰胺制轮心, 重载, 滑动轴承



BETTER MOBILITY. BETTER LIFE.

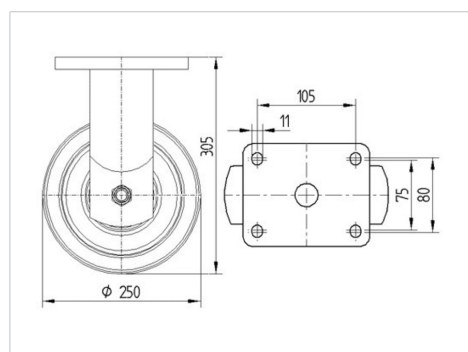


Picture may differ from original product

技术数据

轮子直径	250 毫米
车轮宽度	50 毫米
托板尺寸	135 x 110 毫米
托板孔中心	105 x 80/75 毫米
托板孔	11 毫米
总高度	305 毫米
温度	- 40 / + 80 摄氏度
标准	EN 12533
重量	4.404 公斤
轮面硬度	支杆 D 75
动(力)载重量	1000 公斤
静载重量	2000 公斤

Dimensions



Advantages at a glance

滚动阻力	● ● ● ● ○
运动噪音	● ○ ○ ○ ○
磨损	● ● ● ● ●
防锈	● ● ● ○ ○

KAPPA

9688TOO250P63

EAN 4031582316629



BETTER MOBILITY. BETTER LIFE.

Structure & Mounting

