

KAPPA

9688TOO250P63

EAN 4031582316629

Pevné kolečko, Svařovaná vidlice, zinkochromátováno, kolečko se šroubem a maticí, uchycení s plotýnkou.
Střed kolečka vyroben z polyamidu, vysoké zatížení, kluzné uložení

TENTE

BETTER MOBILITY. BETTER LIFE.

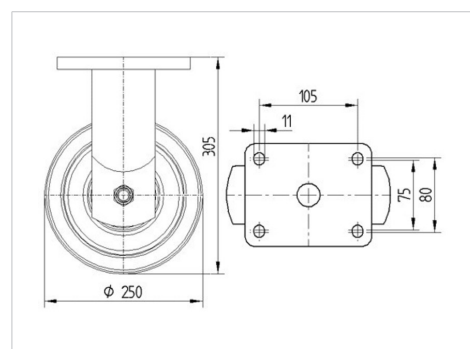


Obrázky se mohou lišit od skutečného produktu

Technické údaje

Průměr kolečka	250 mm
Šířka kola	50 mm
Velikost plotny	135 x 110 mm
Rozteč děr	105 x 80/75 mm
Průměr děr	11 mm
Stavební výška	305 mm
Teplota	- 40 / + 80 °C
Standard	EN 12533
Hmotnost	4.404 kg
Tvrdost běhounu	Shore D 75
Dynamická nosnost	1000 kg
Statická nosnost	2000 kg

Dimensions



Vlastnosti

Valivý odpor	● ● ● ● ○
Hlučnost pohybu	● ○ ○ ○ ○
Opotřebení	● ● ● ● ●
Ochrana proti korozi	● ● ● ○ ○

KAPPA

9688TOO250P63

EAN 4031582316629



BETTER MOBILITY. BETTER LIFE.

Structure & Mounting

