

KAPPA

9688TOO250P63

EAN 4031582316629

Bockrolle, Gabel und Platte in Stahlschweißkonstruktion, glanzverzinkt, blaupassiviert, Radachse verschraubt, Plattenbefestigung. Radkörper aus Polyamid, schwere Ausführung, Gleitlager



BETTER MOBILITY. BETTER LIFE.

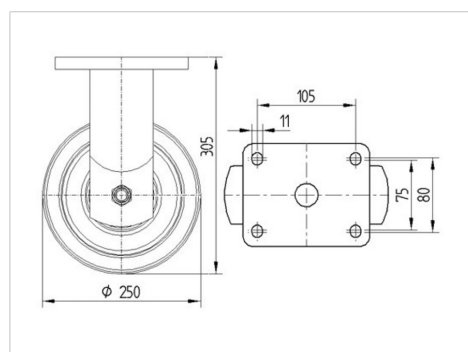


Abbildung kann vom Original abweichen

Technische Daten

Rad-Ø	250 mm
Radbreite	50 mm
Plattenabmessung	135 x 110 mm
Plattenlochabstand	105 x 80/75 mm
Plattenloch	11 mm
Bauhöhe	305 mm
Temperaturbereich	- 40 / + 80 °C
Norm	EN 12533
Eigengewicht	4.404 kg
Härte der Lauffläche	Shore D 75
Tragfähigkeit	1000 kg
Tragfähigkeit (statisch)	2000 kg

Abmessungen



Vorteile im Überblick

Laufverhalten	● ● ● ● ○
Fahrgeräusch	● ○ ○ ○ ○
Verschleißbeständigkeit	● ● ● ● ●
Korrosionsbeständigkeit	● ● ● ○ ○

KAPPA

9688TOO250P63

EAN 4031582316629



BETTER MOBILITY. BETTER LIFE.

Aufbau & Befestigung

