

KAPPA

9688TOO250P63

EAN 4031582316629

Fixvillás görgő, Hegesztett villaszerkezet és talplemez, cinkkromátózott, csavarozott tengely, talplemezes rögzítés.

Nehéz kivitelű poliamid kerék, siklócsapággal

TENTE

BETTER MOBILITY. BETTER LIFE.

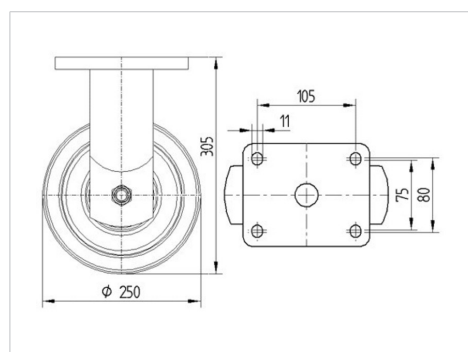


A kép eltérhet az eredeti terméktől

Műszaki adatok

| | |
|-----------------------------|----------------|
| Kerékátmérő | 250 mm |
| Kerékszélesség | 50 mm |
| Talplemez mérete | 135 x 110 mm |
| Talplemez furatok távolsága | 105 x 80/75 mm |
| Furat | 11 mm |
| Teljes magasság | 305 mm |
| Hőtartomány | - 40 / + 80 °C |
| Szabvány | EN 12533 |
| Súly | 4.404 kg |
| Futófelület keménysége | Shore D 75 |
| Terhelhetőség | 1000 kg |
| Statikus teherbírás | 2000 kg |

Méretetek



Előnyök egy pillantással

| | |
|-----------------------|-----------|
| Gördülési ellenállás | ● ● ● ● ○ |
| Mozgás közbeni zaj | ● ○ ○ ○ ○ |
| Kopás | ● ● ● ● ● |
| Rozsda elleni védelem | ● ● ● ○ ○ |

KAPPA

9688TOO250P63

EAN 4031582316629



BETTER MOBILITY. BETTER LIFE.

Szerkezet és Szerelés

