

KAPPA

9688T00250P63

EAN 4031582316629

固定キャスター、フォークとプレートは溶接留め、亜鉛メッキ、ナット付ホイール軸、プレートによる取付け。

ホイールセンター：ポリアミド
重量物用、ブレンベアリング

TENTE

BETTER MOBILITY. BETTER LIFE.

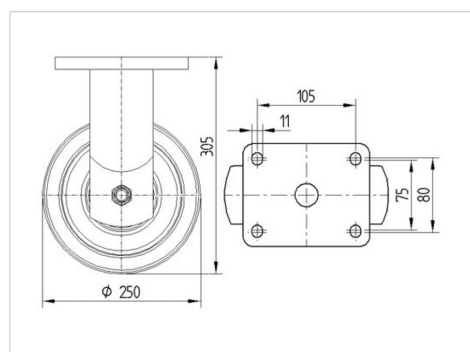


Picture may differ from original product

技術データ

ホイール径	250 mm
ホイール幅	50 mm
プレートサイズ	135 x 110 mm
プレート穴位置	105 x 80/75 mm
プレート穴径	11 mm
取付高	305 mm
耐熱温度	- 40 / + 80 摂氏
規格	EN 12533
重さ	4.404 kg
タイヤの硬さ	shore D 75
耐荷重	1000 kg
静荷重	2000 kg

Dimensions



Advantages at a glance

回転抵抗	●	●	●	●	○
動作ノイズ	●	○	○	○	○
摩擦	●	●	●	●	●
さび止め	●	●	●	○	○

KAPPA

9688T00250P63

EAN 4031582316629



BETTER MOBILITY. BETTER LIFE.

Structure & Mounting

