

# KAPPA

9688TOO250P63

EAN 4031582316629

Nostiprināts skritulis  
 , Dakša un plāksnīte no metināta tērauda, cinka-hroma pārklājums, riteņa  
 ass ar uzgriezni  
 , platformas stiprinājums.  
 Riteņa centrs izgatavots no poliamīda, paredzēts lielai slodzei, vienkāršais  
 gultnis



BETTER MOBILITY. BETTER LIFE.

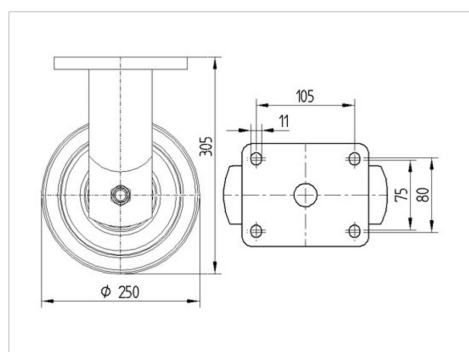


Picture may differ from original product

## Tehniskie dati

Riteņa diametrs	250 mm
Riteņa platums	50 mm
Platformas izmērs	135 x 110 mm
Platformas caurumu centri	105 x 80/75 mm
Platformas caurums	11 mm
Kopējais augstums	305 mm
Temperatūra	- 40 / + 80 °C
Standarts	EN 12533
Svars	4.404 kg
Kontaktslāņa cietība	Shore D 75
Kravnesība - kustībā	1000 kg
Kravnesība - miera stāvoklī	2000 kg

## Dimensions



## Advantages at a glance

Riteņa izturība	● ● ● ● ○
Kustības troksnis	● ○ ○ ○ ○
Berze	● ● ● ● ●
Rūsēšanas aizsardzība	● ● ● ○ ○

# KAPPA

9688TOO250P63

EAN 4031582316629



BETTER MOBILITY. BETTER LIFE.

## Structure & Mounting

