

KAPPA

9688TOO250P63

EAN 4031582316629

Bokwiel, Vork van gelaste staalplaat, verzinkt-chromatiseerd, wielas geschroefd, plaatbevestiging.

Wielkern van polyamide, wielnaaf op glijlager, Heavy Duty uitvoering



BETTER MOBILITY. BETTER LIFE.

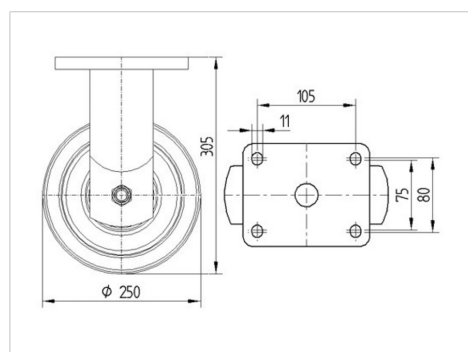


Foto kan afwijken van het originele product

Technische gegevens

Wieldiameter	250 mm
Wielbreedte	50 mm
Plaatafmeting	135 x 110 mm
Boutgatafstand	105 x 80/75 mm
Bevestigingsgat	11 mm
Bouwhoogte	305 mm
Temperatuur	- 40 / + 80 °C
Standaard	EN 12533
Eigen gewicht	4.404 kg
Hardheid van de band	Shore D 75
Dyn. draagvermogen	1000 kg
Statisch draagvermogen	2000 kg

Afmetingen



Kenmerken

Rolweerstand	● ● ● ● ○
Verplaatsingsgeluid	● ○ ○ ○ ○
Strepen	● ● ● ● ●
Roest bescherming	● ● ● ○ ○

KAPPA

9688TOO250P63

EAN 4031582316629



BETTER MOBILITY. BETTER LIFE.

Structuur en montage

