

# KAPPA

## 9688TOP100P63

EAN 4031582316643

Pevné kolečko, Svařovaná vidlice, zinkochromátováno, kolečko se šroubem a maticí, uchycení s plotýnkou.  
Střed kola vyroben z polyamidu, vysoké zatížení, přesné kuličkové ložisko

# TENTE

BETTER MOBILITY. BETTER LIFE.

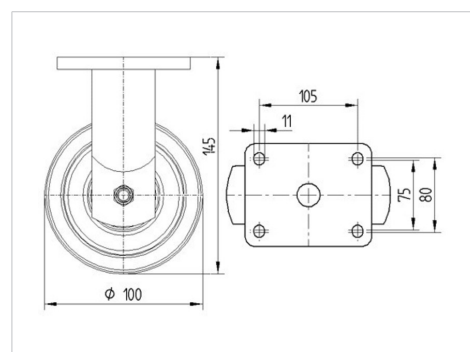


Obrázky se mohou lišit od od skutečného produktu

### Technické údaje

Průměr kolečka	100 mm
Šířka kola	50 mm
Šířka kolečka	98 mm
Velikost plotny	135 x 110 mm
Rozteč děr	105 x 80/75 mm
Průměr děr	11 mm
Hlava kolečka-Ø	96 mm
Stavební výška	145 mm
Teplota	- 30 / + 80 °C
Standard	EN 12533
Hmotnost	2.797 kg
Tvrdost běhounu	Shore D 75
Dynamická nosnost	600 kg
Statická nosnost	1200 kg

### Dimensions



### Vlastnosti

Valivý odpor	● ● ● ● ●
Hlučnost pohybu	● ○ ○ ○ ○
Opotřebení	● ● ● ● ●
Ochrana proti korozi	● ● ● ○ ○

# KAPPA

9688TOP100P63

EAN 4031582316643



BETTER MOBILITY. BETTER LIFE.

## Structure & Mounting

