

KAPPA

9688TOP100P63

EAN 4031582316643

Rueda fija, Horquilla y pletina soldadas juntas, chapa de acero pesado, zincado cromado, eje de rueda atornillado, pletina de fijación. Núcleo de rueda de poliamida, para alta carga, cojinete de bolas de precisión

TENTE

BETTER MOBILITY. BETTER LIFE.

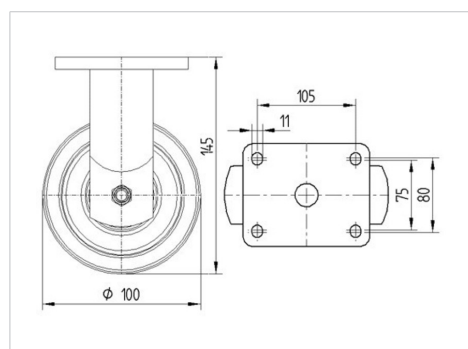


La foto puede diferir del producto original

Datos técnicos

| | |
|-----------------------------|----------------|
| Diámetro de la rueda | 100 mm |
| Ancho de la rueda | 50 mm |
| Ancho de rueda | 98 mm |
| Medida de pletina | 135 x 110 mm |
| Distancia de agujeros | 105 x 80/75 mm |
| Diámetro de agujero | 11 mm |
| Diámetro de dome | 96 mm |
| Altura total | 145 mm |
| Temperatura | - 30 / + 80 °C |
| Norma | EN 12533 |
| Peso de la rueda | 2.797 kg |
| Dureza del bandaje | Shore D 75 |
| Capacidad de carga | 600 kg |
| Capacidad de carga estática | 1200 kg |

Dimensiones



Ventajas en un vistazo

| | |
|----------------------------|-----------|
| Resistencia a la rodadura | ● ● ● ● ● |
| Ruido de movimiento | ● ○ ○ ○ ○ |
| Desgaste | ● ● ● ● ● |
| Protección contra el óxido | ● ● ● ○ ○ |

KAPPA

9688TOP100P63

EAN 4031582316643



BETTER MOBILITY. BETTER LIFE.

Estructura y montaje

