

# KAPPA

## 9688TOP100P63

EAN 4031582316643

Roulette fixe, Chape en acier, Finition zinguée, Axe de roue boulonné,  
Fixation à platine.  
Corps de roue polyamide, forte charge, roulements à billes de précision

**TENTE**

BETTER MOBILITY. BETTER LIFE.

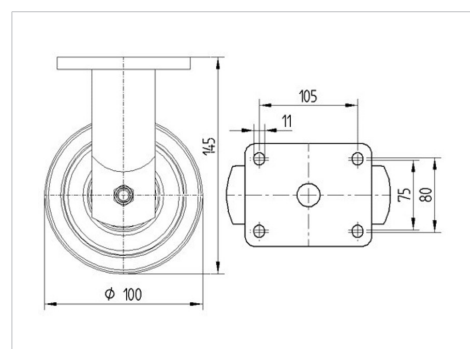


L'image peut différer du produit original

### Données techniques

Diamètre de roue	100 mm
Largeur de roue	50 mm
Largeur de la roulette	98 mm
Dimension de platine	135 x 110 mm
Distance entre axe	105 x 80/75 mm
Diamètre des trous	11 mm
Diamètre du dôme	96 mm
Hauteur	145 mm
Résistance à la température	- 30 / + 80 °C
Norme	EN 12533
Poids	2.797 kg
Dureté du bandage	Shore D 75
Capacité de charge dynamique	600 kg
Capacité de charge statique	1200 kg

### Dimensions



### Propriétés

Résistance au roulement	● ● ● ● ●
Bruit du mouvement	● ○ ○ ○ ○
Usure	● ● ● ● ●
Résistance à l'oxydation	● ● ● ○ ○

# KAPPA

9688TOP100P63

EAN 4031582316643



BETTER MOBILITY. BETTER LIFE.

## Construction et montage

